

# NAGATA

COMPANY GUIDE



煙風洞による弁断面回りの可視化 (フェロー研究所にて撮影)



煙風洞によるデルタ翼回りの流れ (フェロー研究所にて撮影)

# スライドゲートダンパ (SGDタイプ)

高濃度又は付着性の強いダストを含むガスラインの締切様に、定圧損、高い信頼性を要求される、ラインの遮断弁として使用されます。

## 特徴

- 1) 確実なしゃ断： 保証すべき負荷の最大値および熱変化に対し、常に確実なしゃ断ができるよう原則としてゲート(弁板)は工作時の残留応力を除去した一枚板で製作します。
- 2) ダストに強い： ゲートの先端はウェッジ状で両側面のサイドレールに案内され上下しますので、ダストの多い雰囲気でも、ダストを掻き分け確実なしゃ断を行います。含塵濃度が高く弁内部に多量のダストの堆積が予想される場合には、メンテナンスを容易にするため、クリーニンググロとダストポットを取付けることが可能です。
- 3) 温度変化に強い： シンプルな構造の採用と最適素材の選定により熱歪の影響を最小限に押さえ完全な動作を保証しています。特に締切時に高い密閉性を要求されるものについては十分に検討された弾性シートの採用によりほぼ完全に歪みの影響を排除しています。

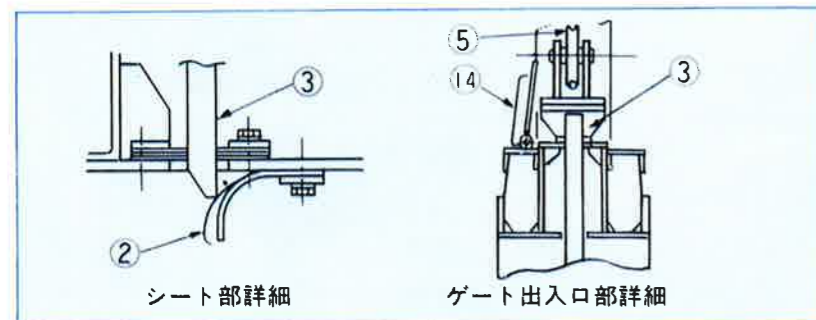
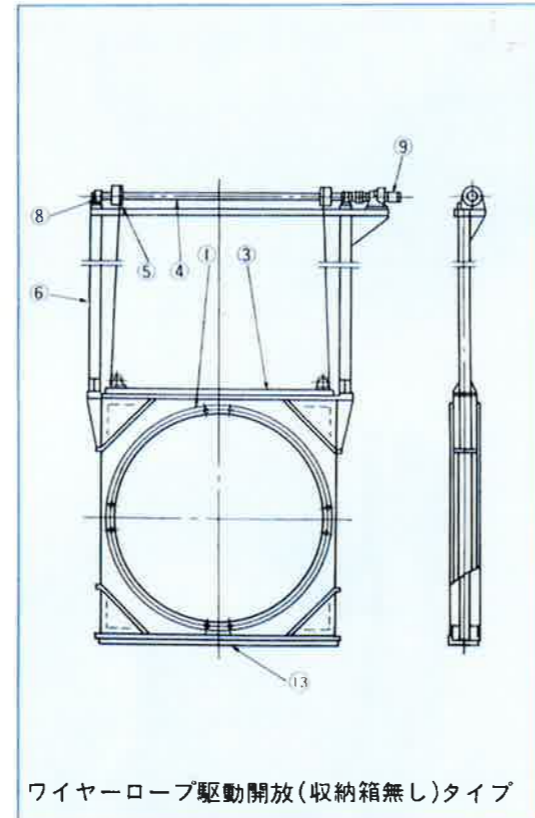
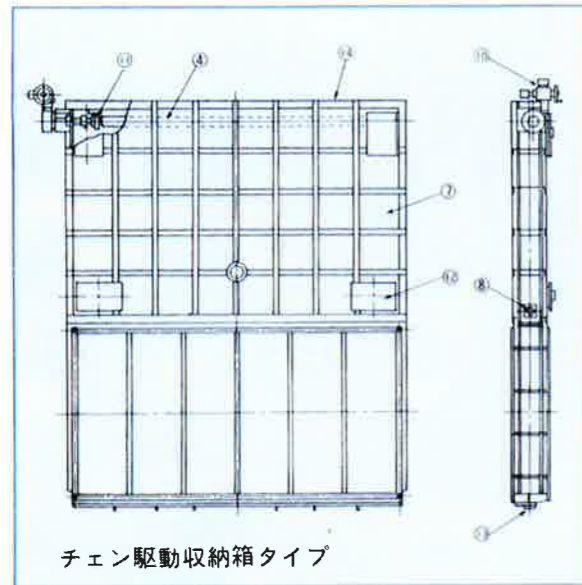
## 用途

- 1) ボイラー、EP、脱硫、脱硝装置、ガス吸収塔、粉碎機、プレヒータ等のメンテナンス、バイパス用
- 2) 集合煙突、ファンの逆流防止用

## 構造

- 1) 収納箱付と無しがあります。ケース内が負圧の場合は収納箱無しが一般的で、全開の位置で弁板の状態(歪・腐食等)をチェックできることは作業者に安心感を与えます。又収納箱無しは安価です。
- 2) ゲートの開閉には重力降下を利用するロープ式とネジ、チェーンによる強制開閉があります。ダスト付着のあるものには強制開閉が適当です。小口径自動弁はシリンダロッドによる直接駆動が一般的です。
- 3) 種々の仕様に適正すべく4つのシール方法があります。
  1. 簡易シールのステップシート
  2. 低温降密閉用のラバーシート
  3. 高温高密閉用のスプリングシート
  4. ガス圧を空気圧で対抗させるエアシールタイプ

No.	品名
1	ケーシング
2	ダンパーシート
3	羽根
4	シャフト
5	ワイヤードラム、ワイヤーシープ
6	支柱
7	ボンネット
8	ベアリング
9	減速機
10	バルブコントロール
11	スプロケット及チェーン
12	マンホール
13	掃除口
14	フタ



完全密閉型スライド 材質STEN2



完全密閉型スライドゲート 材質SUS316L



完全密閉型ギロチンダンパー 材質STEN



完全密閉型スライドゲート 材質SUS316L

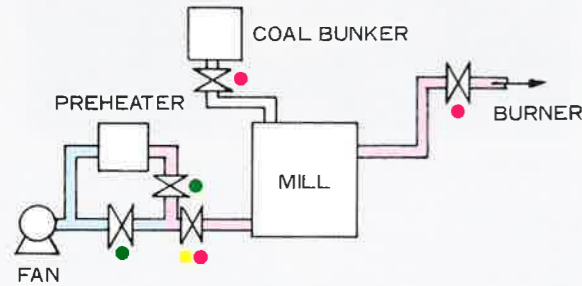


各種プラントに於けるダンパの役割は様々ですが、適切な型式や材質の選定により、より経済的で効率も良く、安全性の高いプラント建設が可能になります。  
 圧力損失の低減による、エネルギーロスの抑制やハイグレード・プロセスコントロール、オンロードメンテナンス、サージング防止等、ダンパに求められる要求は多岐に亘っています。

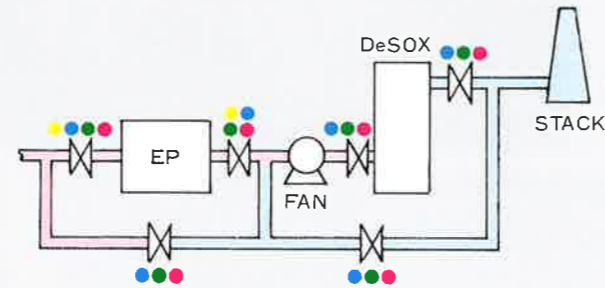
ナガタは常にシステムの流れを理解し個々の条件に合った最良の選定を心がけております。客観的に信頼できるデータが不足していると考えられる場合には、風洞を使ったシミュレーションにより詳細スペックの決定を行うことも可能ですから適時にご用命下さい。

### ダンパ使用例

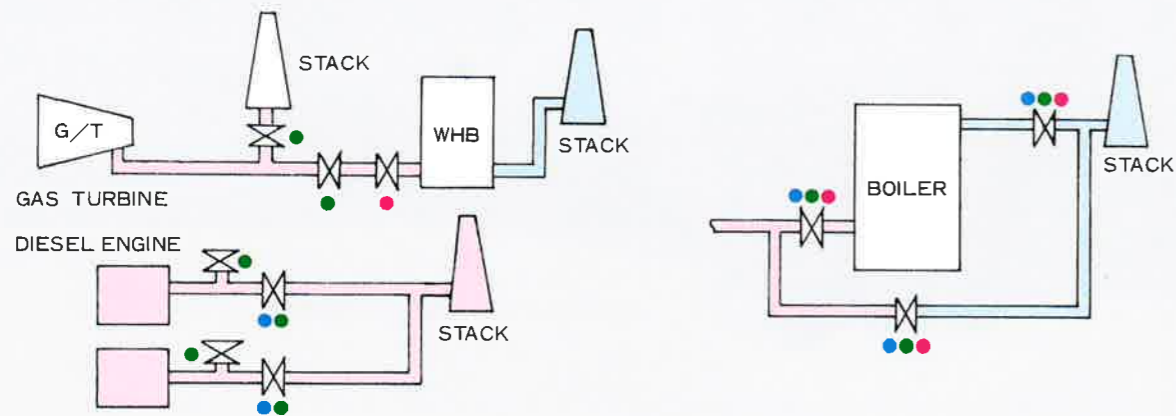
#### 1) ミル廻り



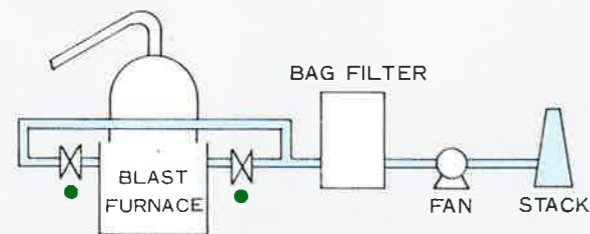
#### 2) 脱硫装置、電気集塵器廻り



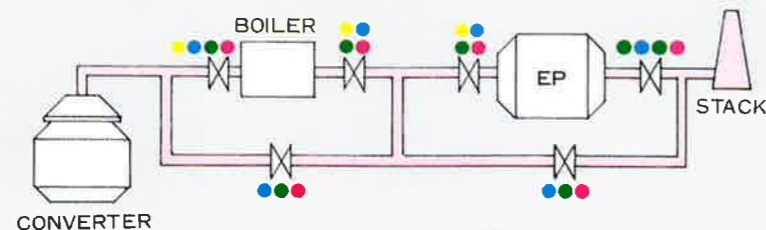
#### 3) ガスタービン、廃熱ボイラー廻り



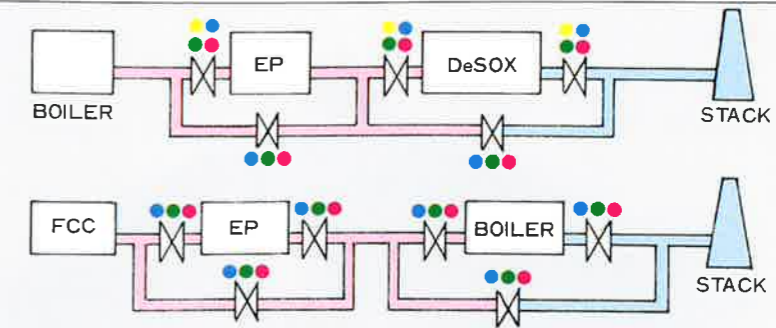
#### 4) 溶高炉廻り



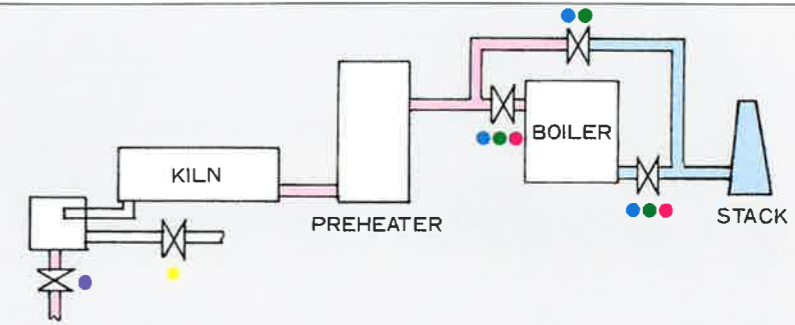
#### 5) 転炉廻り



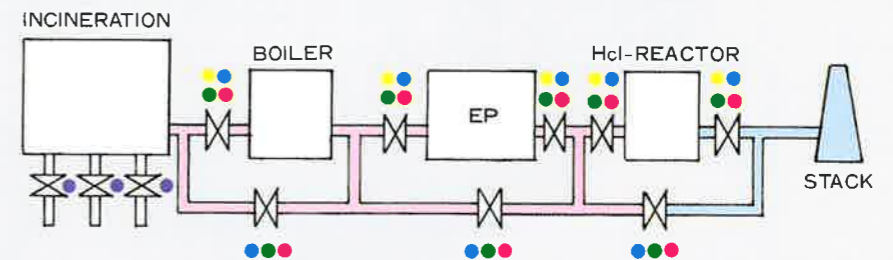
#### 6) 石油化学廻り



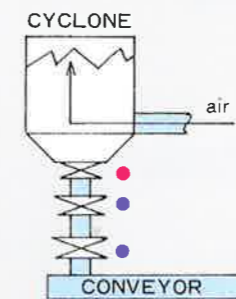
#### 7) セメント関係



#### 8) 焼却炉関係



#### 9) 廃棄物輸送



#### 使用問合せ事項

- 1) 使用目的
- 2) 設置場所と取付姿勢
- 3) 流体の組成
- 4) 流体の温度(℃)と圧力(mmAq)
- 5) 弁口径(mm)又は流量(m³/H)
- 6) 操作方法
- 7) 要求リーク量(m³/M)

各機種の技術資料を用意しております。ご請求下さい。

#### 製作範囲

- 1) 種類：バタフライ、ルーバ、フラップ、スライドゲート、ラジアルベン、グラビティ、ダイバータ、カットゲート、etc.
- 2) サイズ：角、丸形ともご要求に応じます。実績最大径11.3m
- 3) 材質：各種金属、セラミック、FRP、ビニール、金属溶射、溶着、各種ライニング
- 4) 温度：ご要求に応じます。実績最高温度1600℃
- 5) 操作方法：手動、電動、空圧、油圧、グラビティ